



Liberté • Égalité • Fraternité

RÉPUBLIQUE FRANÇAISE

PRÉFECTURE DE SEINE-ET-MARNE



**MINISTÈRE DE L'EMPLOI
ET DE LA SOLIDARITE**

DIRECTION DÉPARTEMENTALE DES
AFFAIRES SANITAIRES ET SOCIALES
DE SEINE-ET-MARNE
Service Santé Environnement

Arrêté n° 00 DDASS 18 SE relatif aux
bruits de voisinage modifiant l'arrêté
préfectoral 96 DAI 1 cv n° 084 du 11
juillet 1996

Le Préfet de Seine et Marne
Chevalier de la Légion d'Honneur
Officier de l'Ordre National du Mérite

VU le code général des collectivités territoriales et notamment les articles L. 2212-1, L. 2212-2 2°, L. 2214-4 et L. 2215-1 ;

VU le code pénal et notamment l'article R. 610-5, R. 623-2 ;

VU le code de la santé publique et notamment les articles L. 1, L. 2, L. 48, L. 49 et R. 48-1 à R. 48-5 ;

VU la loi n° 92-1444 du 31 décembre 1992 relative à la lutte contre le bruit ;

VU le décret n° 95-409 du 18 avril 1995 pris en application de l'article 21 de la loi n° 92-1444 du 31 décembre 1992 relative à la lutte contre le bruit et relatif aux agents de l'Etat et des communes commissionnés et assermentés pour procéder à la recherche et à la constatation des infractions aux dispositions relatives à la lutte contre le bruit ;

VU le décret n° 98-1143 du 15 décembre 1998, relatif aux prescriptions applicables aux établissements et locaux recevant du public et diffusant à titre habituel de la musique amplifiée, à l'exclusion des salles dont l'activité est réservée à l'enseignement de la musique et de la danse ;

VU l'arrêté interministériel du 10 mai 1995 relatif aux modalités de mesure des bruits de voisinage ;

VU l'arrêté préfectoral 96 DAI 1 cv n° 084 du 11 juillet 1996 relatif aux bruits de voisinage ;

VU l'avis favorable du conseil départemental d'hygiène émis dans sa séance du;

SUR proposition du Secrétaire Général de la Préfecture de Seine-et-Marne.

ARRÊTE -

Article 1^{er} : Sur la voie publique et dans les lieux publics ou accessibles au public, sont interdits les bruits portant atteinte à la tranquillité du voisinage ou à la santé de l'homme par leur intensité, leur durée, leur charge informative ou l'heure à laquelle ils se manifestent tels que ceux susceptibles de provenir :

1 – des publicités par cris ou par chants,

2 – de l'emploi d'appareils et de dispositifs de diffusion sonore par haut-parleurs, amplificateurs, postes récepteurs de radio, magnétophones, électrophones et téléviseurs,

3 – des réparations ou réglages de moteur, à l'exception des réparations de courte durée permettant la remise en service d'un véhicule immobilisé par une avarie fortuite en cours de circulation,

4 – de l'utilisation des pétards ou autres pièces d'artifice,

Des dérogations individuelles ou collectives aux dispositions de l'alinéa précédent pourront être accordées par les services préfectoraux lors de circonstances particulières telles que manifestations commerciales, fêtes, réjouissances, ou pour l'exercice de certaines professions.

Seules les fêtes suivantes font l'objet d'une dérogation permanente à l'interdiction citée aux 1, 2 et 4 :

- fête nationale du 14 juillet,
- fêtes de fin d'année,
- fêtes de la musique,
- fêtes traditionnelles annuelles de la commune concernée.

Les dérogations à l'interdiction citée aux 1 et 2, qu'elles soient permanentes ou exceptionnelles, ne pourront servir à faire de la propagande politique.

Article 2 : La sonorisation intérieure des magasins, des galeries marchandes n'entrant pas dans le champ d'application du décret n° 98-1143 est tolérée, dans la mesure où le niveau sonore engendré en tout point accessible au public ne dépasse pas la valeur de 75 dB(A) et à condition qu'elle ne génère pas de nuisances pour le voisinage. Cette valeur est exprimée en LAeq(5 minutes).

Article 3 : Les propriétaires, directeurs ou gérants d'établissements ouverts au public, tel que cafés, bars, restaurants, bals, salles de spectacle, discothèques, salles polyvalentes doivent prendre toutes mesures utiles pour que les bruits ou les vibrations émanant de leurs établissements ou résultant de leur exploitation ne soient en aucun moment une cause de gêne pour les habitants des immeubles concernés et le voisinage et ceci de jour comme de nuit.

Les établissements visés par le décret n° 98-1143 devront établir l'étude d'impact des nuisances sonores prévu à son article 5 en respectant le cahier des charges fourni en annexe 1 au présent arrêté. Dans le cas particulier des établissements visés par l'article 3 du décret n° 98-1143, le certificat d'isolement acoustique devra être établi en respectant le protocole de mesure fourni en annexe 2 du présent arrêté.

Article 4 : Toute personne exerçant une activité entrant dans le champ d'application du décret n° 95-408 du 18 avril 1995 et susceptible de provoquer des bruits de nature à porter atteinte à la tranquillité du voisinage ou à la santé de l'homme doit prendre toutes précautions pour limiter ces bruits, en particulier par l'isolation phonique des matériels ou des locaux, ou par le choix d'horaires de fonctionnement adéquats.

Article 5 : Les travaux bruyants effectués sur la voie publique ou dans des propriétés privées, à l'aide d'outils, d'appareils ou d'engins de quelque nature qu'ils soient, susceptibles de porter atteinte à la tranquillité du voisinage ou à la santé de l'homme en raison de leur intensité sonore ou des vibrations transmises, doivent être interrompus entre 20 heures et 7 heures et toute la journée des dimanches et jours fériés, sauf en cas d'intervention urgente nécessaire pour le maintien de la sécurité des personnes et des biens.

Des dérogations exceptionnelles pourront être accordées par les services préfectoraux s'il s'avère nécessaire que les travaux considérés soient effectués en dehors des heures et jours autorisés.

Article 6 : Les travaux de bricolage ou de jardinage réalisés par des particuliers à l'aide d'outils ou d'appareils susceptibles de porter atteinte à la tranquillité du voisinage ou à la santé de l'homme en raison de leur durée, leur répétition ou leur intensité, tels que tondeuses à gazon à moteur thermique, tronçonneuses, perceuses ou scies mécaniques ne peuvent être effectués que :

- de 7 heures à 20 heures les jours ouvrés,
- les samedis de 9 heures à 12 heures et de 15 heures à 19 heures 30,
- les dimanches et jours fériés de 10 heures à 12 heures.

Article 7 : Les propriétaires d'animaux et ceux qui en ont la garde sont tenus de prendre toutes mesures propres à éviter de porter atteinte à la tranquillité du voisinage ou à la santé de l'homme, y compris par l'usage de tout dispositif dissuadant les animaux de faire du bruit de manière répétée et intempestive.

Article 8 : Les éléments et équipements des bâtiments doivent être maintenus en bon état de manière à ce qu'aucune diminution anormale des performances acoustiques n'apparaisse dans le temps ; le même objectif doit être appliqué à leur remplacement.

Les travaux ou aménagements, quels qu'ils soient, effectués dans les bâtiments ne doivent pas avoir pour effet de diminuer sensiblement les caractéristiques initiales d'isolement acoustique des parois.

Toutes les précautions doivent être prises pour limiter le bruit lors de l'installation de nouveaux équipements individuels ou collectifs dans les bâtiments.

Article 9 : Les mesures seront effectuées conformément aux normes NF S 31-010 relative à la caractérisation et au mesurage des bruits de l'environnement et NF S 31-057 relative à la vérification de la qualité acoustique des bâtiments.

Article 10 : Les infractions aux présentes dispositions sont constatées par les officiers de la police judiciaire, les agents de police judiciaire, les agents appartenant aux services de l'État chargés de l'environnement, de l'agriculture, de l'industrie, de l'équipement, de la santé et de la jeunesse et des sports, les agents des communes agréés et assermentés.

Elles pourront être sanctionnées :

- par des contraventions de 1^{re} classe lorsqu'elles relèvent des dispositions du présent arrêté.
- par des contraventions de 3^e classe lorsqu'elles font référence aux articles R. 48-1 à R. 48-5 du code de la santé publique.

Article 11 : Les dispositions de l'arrêté préfectoral susvisé du 11 juillet 1996 sont abrogées.

Article 12 : Monsieur le Secrétaire Général de la Préfecture, Messieurs les Sous-Préfets de MEAUX, FONTAINEBLEAU et PROVINS, Monsieur le directeur départemental de la sécurité publique, Monsieur le Colonel commandant le Groupement de Gendarmerie de Seine et Marne, Madame le directeur départemental des affaires sanitaires et sociales, Mesdames et Messieurs les Maires en tant que cet arrêté entre dans le cadre de l'article L. 2212-1 du code général des collectivités territoriales, sont chargés de l'exécution du présent arrêté qui sera publié au recueil des actes administratifs de la Préfecture de Seine et Marne.

Fait à Melun, le **13 NOV. 2000**

Le Préfet,

Pour le Préfet et par délégation
Le Secrétaire Général de la Préfecture

Signé : François-Xavier CECCALDI

POUR AMPLIATION
Pour le Préfet et par délégation
L'Adjoint au Préfet
Bureau

Dominique Ottavi

Cahier des charges pour la réalisation des études d'impact des nuisances sonores

(prévue par l'article 5 du décret n° 98-1143 du 15 décembre 1998)

L'objectif de ce cahier des charges n'est pas d'explicitier le décret et l'arrêté du 15 décembre 1998. Il a pour but de préciser les éléments qu'il est nécessaire de retrouver dans les études d'impacts imposées par les textes susvisés, afin que l'administration ayant à instruire ces dossiers ait l'ensemble des éléments d'appréciation permettant de vérifier que les préoccupations de tranquillité publique ont bien été prises en compte, tant en ce qui concerne l'aménagement que l'exploitation de l'établissement.

Le présent document est un canevas qui doit guider l'exploitant et le bureau d'étude retenu dans leur démarche, en attirant leur attention sur les points importants de l'étude d'impact et sur les éléments à fournir.

1- Présentation de l'établissement

- > Type d'établissement.
- > Nom et adresse de l'établissement, du propriétaire et de l'exploitant.
- > Conditions d'exploitation, horaires d'ouverture et jours de la semaine concernés par la diffusion de musique amplifiée.
- > Type de musique diffusée (concerts, musique d'ambiance, karaoké...).
- > Capacité d'accueil, localisation des secteurs accessibles au public.
- > Plan ou un croquis, dont l'échelle doit être précisée (au moins 1/100), décrivant les lieux et indiquant l'emplacement des sources de bruit liées à l'activité : sonorisation, positionnement des enceintes, pistes de danses, entrées et sorties de l'établissement, sas, ainsi que l'ensemble des ouvrants et la localisation des zones accessibles au public.

C'est sur ce plan que doivent être reportés les points de mesures sonométriques à l'émission et s'il y a lieu, le positionnement des sources de bruit utilisées pour l'étude d'impacts (sources de bruit rose ou blanc).

Si l'établissement et /ou les immeubles tiers sont sur plusieurs niveaux, le plan doit comporter des coupes longitudinales et transversales permettant de se repérer dans l'espace.

2 - Présentation de l'organisme réalisant l'étude

- > Nom et adresse.
- > Coordonnées du chargé d'étude.
- > Références dans le domaine considéré.
- > Nature de la mission (réalisation de l'étude d'impact, définitions des travaux, suivi de travaux, rédaction du certificat d'isolement...).

3 - Voisinage

Un plan de situation au 1/2 500 et une note descriptive doivent faire ressortir et distinguer :

> L'établissement, son positionnement dans le quartier et vis-à-vis du voisinage, ses ouvrants (portes, fenêtres, exutoire de fumées...), les stationnements, les équipements susceptibles de générer ou de favoriser la transmission de bruit vers l'extérieur : climatisation, extracteur, ventilations...

> L'ensemble des bâtiments tiers et leurs affectations au moment de l'étude doivent aussi être mentionnés :

- les bâtiments d'habitation ou destinés à un usage impliquant la présence prolongée de personnes,
- les autres bâtiments (entrepôts, garages...).

C'est sur ce plan que devront être reportés les emplacements des mesures effectuées aux abords de l'établissement et/ou chez des tiers, portant sur le niveau sonore initial, les niveaux en réception, le calcul de l'émergence et de l'isolement acoustique.

4 - Environnement sonore initial (bruit résiduel)

> Pour cette quantification de l'environnement sonore initial, le point représentatif d'un lieu de vie, qui serait susceptible d'être affecté par le niveau d'émergence le plus élevé doit être retenu (si ce point se trouve dans un jardin ou sur une terrasse, la mesure se fait à cet endroit).

> Les points de mesures des niveaux de bruits résiduels doivent être identiques à ceux où sera estimé (projet) et mesuré le bruit à la réception (bruit ambiant durant l'exercice de l'activité) c'est-à-dire dans les propriétés ou en limite de propriétés des voisins.

> La durée des mesures doit être suffisante (au moins 30 min voire plus en cas de bruit fluctuant) et l'heure des mesures représentative de la période pendant laquelle le bruit résiduel est le plus bas et où l'activité s'exerce.

> Le nombre de points de mesures est fonction de la configuration des lieux, il doit être suffisant pour évaluer convenablement l'environnement sonore initial.

Il appartient à l'organisme rédigeant l'étude d'impact de justifier du nombre, de la localisation des points de mesures ainsi que de la période et de la durée de la mesure.

5 - Recensement des sources de bruit et des niveaux sonores

> Un descriptif détaillé de l'ensemble de la chaîne de sonorisation y compris le cas échéant, le limiteur de pression acoustique doit être fourni. Celui-ci doit indiquer la marque, le modèle et le descriptif des appareils (puissance, rendement des enceintes et niveau sonore correspondant) et préciser pour le limiteur le niveau de réglage (seuil) ainsi que les modalités de déclenchement (coupure, baisse de niveau, traitement du signal...). S'agissant du limiteur, les conditions de contrôle, l'inviolabilité et la traçabilité des informations seront à préciser.

Ce descriptif indiquera également le cas échéant les moyens techniques mis en œuvre pour respecter les niveaux maximums, informer le personnel et la clientèle du niveau sonore de diffusion : sonomètre, visualisation par lumières...

> Dans le cas où les enceintes seraient situées à proximité d'un mur mitoyen, une attention toute particulière doit être portée sur les risques de vibrations. Ainsi, les spécificités techniques de mise en œuvre de l'installation visant à limiter les propagations : fixation des caissons, multiplication des sources... seront utilement mises en évidence.

6 - Niveaux sonores résultant de l'activité

> Les niveaux sonores induits par la diffusion de la musique à l'intérieur de l'établissement, en tout point accessible au public et à 0,5 mètre des sources de diffusion ainsi que ceux des équipements extérieurs, le trafic... devront être quantifiés (projet) puis mesurés. Il s'agira des niveaux sonores maximums réels durant l'activité.

> Pour ce qui concerne le calcul de l'émergence, la diffusion du bruit rose ou blanc et/ou du morceau de musique doit être réalisée par le biais de l'installation de sonorisation de l'établissement. Si cette disposition ne peut être respectée au moment de l'étude d'impact (pour les établissements en création), elle devra impérativement l'être à la fin des travaux.

a) Pour les établissements en projet

> Si l'établissement est à créer, une prévision des niveaux sonores doit être faite pour chaque source de bruit (sonorisation et autres).

> Cette estimation doit également porter sur le calcul des niveaux d'émergence prévisibles dans l'environnement de l'établissement.

b) Pour les établissements existants ou après création

> Il convient de mesurer le niveau en réception aux points de mesures évoqués précédemment (environnement sonore initial) pour l'ensemble des sources. Pour ce qui est de la sonorisation, dans tous les cas l'émission se fera à 99 dB par bande d'octave (arrêté du 15 décembre 1998), c'est-à-dire 105 dB(A) en niveau global. S'il s'agit d'un local visé à l'article 3 du décret n° 98-1143 du 15 décembre 1998, les mesures d'isolement sont faites aux mêmes fréquences et même niveau d'émission. Si l'établissement dispose d'un limiteur de pression acoustique une seconde mesure sera effectuée à la puissance maximale, limiteur en fonctionnement.

> Le calcul d'émergence par rapport au bruit résiduel (niveau initial) se fait en dB(A) sauf pour les établissements visés à l'article 3 du décret du 15 décembre 1998. Pour ces établissements le calcul d'émergence sera fait par bande d'octave entre 125 et 4 000 Hz.

> Si l'établissement est destiné à recevoir plusieurs zones sonorisées et sources ou si plusieurs tiers sont concernés l'opération doit être répétée plusieurs fois.

> Pour les sources de bruit extérieures (parking, extracteur de fumée, climatisation, ventilation...), il convient de réaliser des mesures spécifiques.

> La durée des mesures doit être au minimum de 30 minutes en chaque point.

> **L'espace de temps durant lequel les mesures sont réalisées est celui correspondant au bruit résiduel le plus faible pendant la période d'activité de l'établissement.**

Tous les résultats des mesures de bruit (résiduel, ambiant...) sont accompagnés des graphiques permettant d'identifier les sources et les bruits perturbateurs (passage d'un avion, d'une voiture...), de connaître la date, l'heure et la durée de l'enregistrement. Seuls les bruits perturbateurs qui ne sont pas représentatifs, peuvent être exclus du calcul. A ce sujet, ce qui est fait doit être clairement précisé.

Comme pour la mesure des niveaux sonores initiaux, il appartient à l'organisme réalisant l'étude de justifier de ses choix en matière de localisation des points, des durées, des périodes de mesures.

7 - Cas particulier des locaux visés à l'article 3 du décret du 15 décembre 1998

> Pour ces locaux un certificat d'isolement acoustique doit être réalisé par un organisme agréé conformément à la procédure définie en application des articles R 232-8-1 et R 232-8-7 du code du travail.

8 - Mesures prises pour le respect des réglementations et préconisations de l'organisme ayant réalisé l'étude

> Si les conditions d'exploitation de l'établissement ne respectent pas les exigences réglementaires il convient de définir des prescriptions permettant d'y remédier et de les mettre en œuvre.

> Ces prescriptions doivent être effectuées par un bureau d'étude ou par un maître d'œuvre compétent en acoustique.

Les améliorations peuvent être de 2 ordres :

1- Mise en place d'un limiteur de niveau sonore conforme au cahier des charges annexé à l'arrêté du 15 décembre 1998. Il permet de palier aux isolements insuffisants et de limiter le niveau sonore à 105 dB(A) dans les zones de l'établissement accessibles au public.

2- Renforcement des isolements acoustique entre l'établissement et les avoisinants.

> Lorsque les travaux d'amélioration auront été réalisés les mesures acoustiques et l'étude d'impact initiale seront complétés afin de justifier du respect des exigences réglementaires.

9 - Dispositions annexes à l'étude d'impact

> Afin d'éviter l'inconvénient d'une ouverture possible des portes et fenêtres en été, une climatisation et un système d'extraction des fumées respectant les débits de renouvellement d'air fixés par le règlement sanitaire départemental doivent être mis en place.

> Le cas échéant, des dispositifs empêchant l'ouverture intempestive des ouvrants seront à mettre en œuvre.

> Les éléments annexes tels que des parkings ou des extracteurs de fumées doivent également faire l'objet d'un examen particulier et, le cas échéant, de mesures destinées à limiter les nuisances sonores.

> Les dispositions complémentaires pour limiter les nuisances et les tapages (information du public, personnel ou moyens de surveillance, sas...) devront également être décrites.

Protocole de mesure relatif à l'établissement du certificat d'isolement acoustique.
--

(Prévu par l'article 5 du décret n° 98-1143 du 15 décembre 1998
pour les établissements visés par l'article 3 du décret précité.)

1.- Objet et domaine d'application :

L'objet consiste à mesurer l'isolement entre les locaux ou établissements visés à l'article 1 contigus ou situés à l'intérieur de bâtiments à usage d'habitation ou impliquant la présence prolongée de personnes visées au premier alinéa de l'article 3 du décret du 15/12/1998. Aucune mesure n'est faite dans les circulations ni dans les pièces humides, à l'exception des cuisines.

2.- Principes généraux :

La réalisation des mesures est effectuée selon la procédure décrite par la norme NF S 31-057, sauf pour les points suivants :

- la nature, le nombre et les positions des sources sonores,
- le nombre et les emplacements des points de mesure, à l'émission et en réception,
- le mode de mesure de la durée de réverbération,
- la valeur des corrections dues au bruit de fond.

a) Méthode :

L'isolement est défini pour chaque octave. Il doit être calculé à partir de mesures en bandes d'octave, les niveaux étant mesurés à l'émission et à la réception.

En présence de local tampon (ou de locaux tampons) entre les locaux concernés, il n'est pas admis de cumuler les isolements intermédiaires qui pourraient être mesurés.

b) Domaine de fréquences considéré :

Sont pris en compte les niveaux de pression acoustique dans le domaine couvert par les bandes d'octave normalisées de fréquence centrale comprise entre 125 Hz et 4 000 Hz.

L'émission à 63 Hz est recherchée. Toutefois, eu égard aux difficultés de mesure, elle ne sera pas mesurée dans l'octave 63 Hz.

c) Standardisation des mesures

Les valeurs quantifiant la qualité d'isolation acoustique des bâtiments sont standardisées par rapport à une durée de réverbération de référence T_0 égale à 0,5 s à toutes les fréquences.

3.- Dispositions relatives à l'émission sonore :

a) Nature et position des sources, cas général :

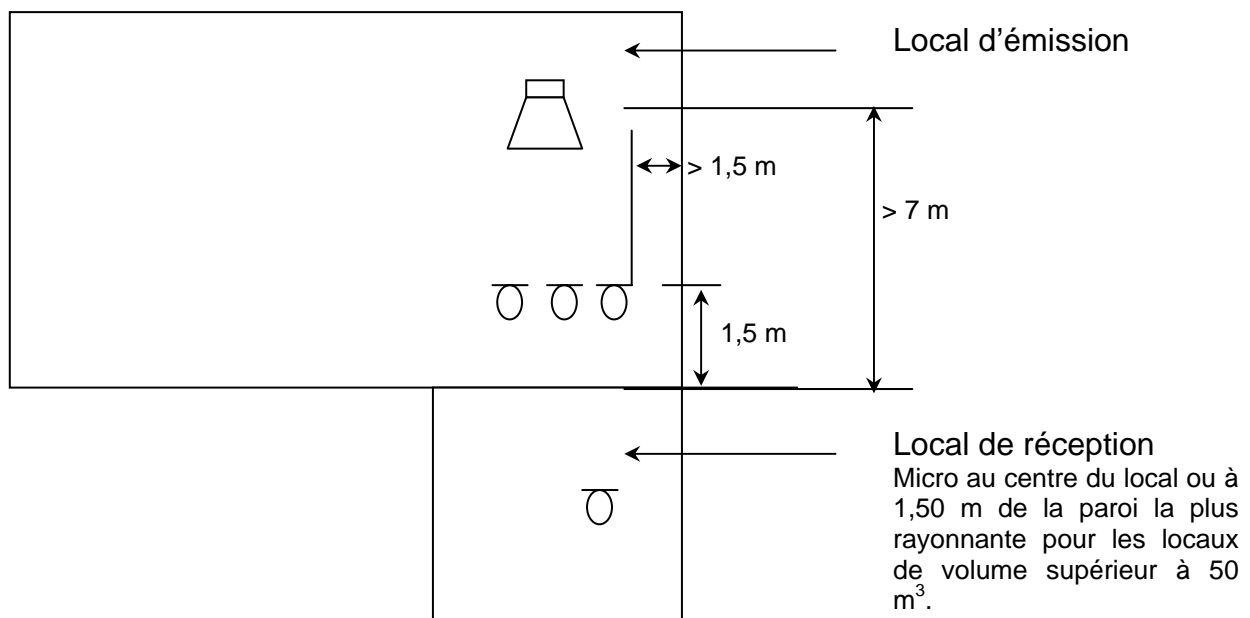
Contrairement aux spécifications de la norme NF S 31-057, on utilise la sonorisation de l'établissement.

Si lors des mesures les isollements ne peuvent être obtenus par manque de puissance à l'émission ou si la sonorisation n'existe pas, une sonorisation de remplacement peut être utilisée dans les conditions proches de l'exploitation existante ou envisagée.

Ces conditions doivent être précisées sur le certificat.

b) Cas spécifique ou le volume du local d'émission sonore est supérieur à 500 m³ :

Pour le cas des locaux d'émission dont le volume est supérieur à 500 m³, et lorsque l'installation de sonorisation existante ne permet pas d'effectuer les mesures, on placera la (ou les) source(s) rapportée(s) dans les conditions les plus propres à permettre la mesure et ce choix devra être justifié. À titre d'exemple, on pourra s'approcher du schéma de principe ci-dessous.



c) Niveau d'émission minimal :

Si l'émergence mesurée est trop faible pour apprécier l'isolement on justifiera d'un niveau minimal à l'émission précisé dans le tableau ci-dessous :

	63 Hz	125 Hz	250 et 500 Hz	1 000 et 2 000 Hz	4 000 Hz
Emergence	non mesurée	< 6 dB	< 6 dB	< 3 dB	< 3 dB
Niveau minimal à l'émission	95 dB	95 dB	100 dB	100 dB	95 dB

4.- Mesures :

a) Mesures à l'émission :

On effectuera les mesures en 3 emplacements au minimum. Le niveau d'émission L_E est alors égal à la moyenne quadratique des niveaux en 3 points distants d'au moins 1 m de chacun des autres points (toute impossibilité devra donner lieu à une justification sur le certificat).

Au-delà de 500 m³ : on mesure les niveaux existant à 1,50 m en avant de la paroi de l'établissement la plus proche du local de réception.

b) Mesures en réception :

1) Pour un local de volume inférieur à 50 m³, la mesure du niveau de pression acoustique et de la durée de réverbération est réalisée autant que faire se peut au centre de la pièce. Dans ce cas, on ne procédera qu'à la mesure de 3 décroissances temporelles par bande d'octave.

2) Pour les locaux de volume supérieur à 50 m³, la mesure du niveau de pression acoustique et de la durée de réverbération est réalisée à 1,50 m de la paroi la plus rayonnante, recherchée par exploration préalable.

3) Le bruit résiduel correspond au niveau $L_{f,90,1}$ (au sens de la norme NF S 31-010, f représentant la bande de fréquences, mesuré pendant 7 minutes au moins).

4) Afin de tenir compte de l'influence du bruit résiduel, selon l'émergence mesurée, on effectue les corrections du niveau de pression transmis mentionnées ci-dessous :

Valeur en dB à retrancher à la valeur mesurée du niveau de réception

Emergence « e » en dB	125 Hz	250 Hz	500 Hz	1 000 Hz	2 000 Hz	4 000 Hz
$9 < e$	0	0	0	0	0	0
$6 \leq e \leq 9$	1	1	1	1	1	1
$4 \leq e < 6$	Mesure non valable (*)			2	2	2
$3 \leq e < 4$				3	3	3
$e < 3$						

(*) : se reporter au point 3.3 de la présente annexe.

5.- Calculs :

a).Calcul des isolements :

Les calculs des isolements sont effectués en accord avec la norme en vigueur.

b).Réduction des exigences d'isolement :

Lorsque les mesures ne sont pas possibles dans une des six octaves du fait d'isolement important, on lui substitue la mesure de l'émergence dans celle-ci avec le niveau certifié par l'exploitant.

On s'attachera lorsque c'est possible à fournir au minimum les valeurs d'isolement dans les 3 bandes d'octaves inférieures s'étendant de 125 à 500 Hz.

Les calculs des isolements sont effectués en accord avec la norme en vigueur.

Certificat d'isolement acoustique

établi en application de l'article 5 du décret n° 98-1143 du 15 décembre 1998 relatif aux établissements ou locaux recevant du public et diffusant à titre habituel de la musique amplifiée, à l'exclusion des salles dont l'activité est réservée à l'enseignement de la musique et de la danse

I. - RENSEIGNEMENTS RELATIFS A L'ORGANISME AGREE

Organisme	
Raison sociale :	
Date de l'agrément :	
Adresse :	Tél :
Ville :	Code Postal :
Nom et qualité de la personne ayant effectué les mesures :	
Téléphone :	
Télécopie :	

II. - RENSEIGNEMENTS RELATIFS AUX EMBLEMES DE MESURE

Le tableau ci-dessous présentant l'ensemble des locaux testés en réception doit être dressé pour chaque local d'émission.

Désignation des logements et des pièces testés					
Local d'émission	Local de réception				
	Adresse	Etage	Nom de l'occupant	Pièces testées et localisation (sur cour/sur rue)	Date et heure des mesures

III. - DESCRIPTION DU MATERIEL UTILISE

		Appareil	Marque	Type	Numéro de série	Puissance de sortie
Chaîne de production du bruit ⁽¹⁾	Etablissement					
	Organisme agréé					
Chaîne de mesurage des niveaux de bruit (à l'émission)						
Chaîne de mesurage des niveaux de bruit (en réception)						

(1) : Préciser quelle chaîne est utilisée pour effectuer les mesurages.

IV. - RESULTAT DES MESURES D'ISOLEMENT

- Un tableau doit être fourni pour chaque local de réception testé ;
- Un graphique peut être joint mais ne peut remplacer la mention des valeurs.

Désignation du local testé en réception :							
	Fréquences médianes des octaves						
	63 Hz ⁽¹⁾	125 Hz	250 Hz	500 Hz	1 000 Hz	2 000 Hz	4 000 Hz
Niveau à l'émission ⁽²⁾ (L _E en dB)							
Niveau brut en réception ⁽²⁾ (L _R en dB)							
Bruit résiduel L _{BR} en dB							
Emergence (L _R - L _{BR})							
L _R corrigé L _{BR}							
Isolement brut							
T _R							
Correction de T _R							
Isolement D_{nT} ⁽³⁾							

(1) L'émission à 63 Hz est recherchée, mais compte tenu des difficultés de mesure, celle-ci ne sera pas prise en compte à la réception.

(2) Dans le cas de plusieurs points de mesure dans un même local, le résultat donné sera la moyenne quadratique des résultats de mesure

(3) Se référer au protocole de mesure pour l'expression des isolements.

V. - CONCLUSION

Avis sur l'utilisation d'un limiteur : **Oui** (préciser le niveau de réglage limite : ...dB(A))
Non

Fait à le